



TESLA

## Model X 挡泥板套件安装

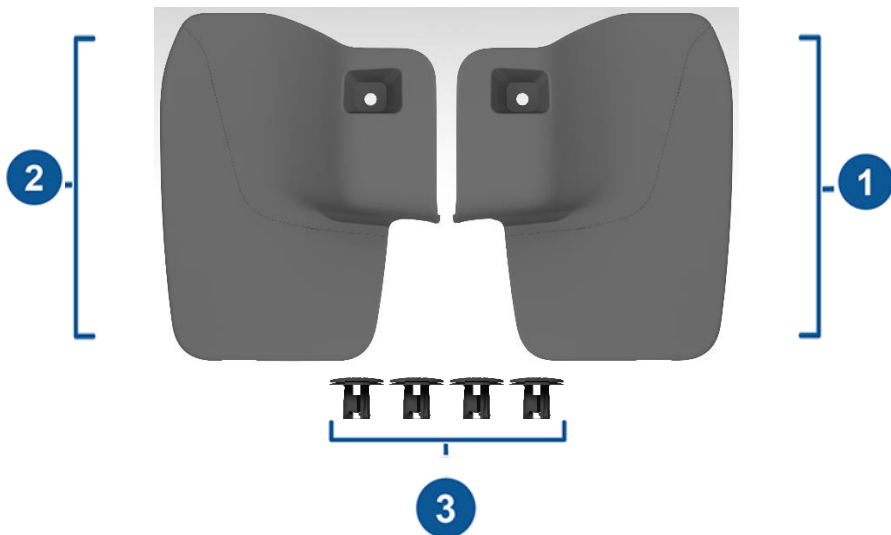




# 准备安装

挡泥板套件旨在为车辆提供额外的保护，阻挡石块和小的道路碎片，因为它们会加速车身和车漆的磨损。如果您行驶的路面经常使用大量盐、沙子或砾石来改善冬季路况，我们建议安装此套件来保护您的车辆。

套件里面包含以下配件：



1. 左侧挡泥板
2. 右侧挡泥板
3. 推拉式夹 (x4)

## 必备工具

- 推拉式夹拆卸工具或一字螺丝刀



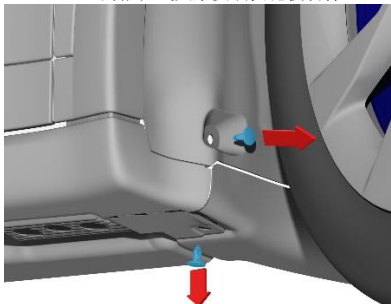
安装挡泥板的步骤如下：

1. 用酒精清洁安装区域，充分干燥后即可安装。
2. 点击中央显示屏“控制>悬架>很高（Very High）”，将空气悬架高度设置为“很高（Very High）”。
3. 将方向盘完全转向左侧，以便留出作业空间。

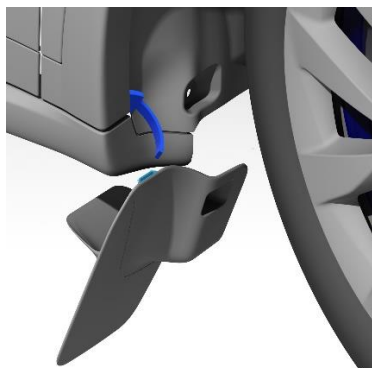


4. 使用推拉式卡夹拆卸工具或平头螺丝刀小心拆下固定前轮拱内衬和左侧槛板下部的推拉式夹。弃用拆下的推拉式卡夹。

**⚠警告：**弃用现有的推拉式夹。切勿使用现有的推拉式夹来安装挡泥板套件。

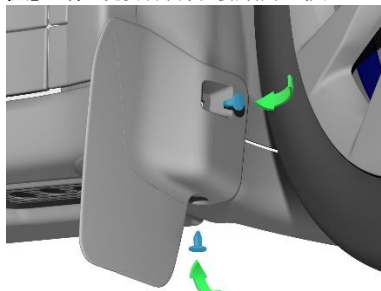


5. 将挡泥板移入位，使其背面的塑料勾固定在轮拱内衬下方并对齐挡泥板，从而使推拉式卡夹的孔对齐。

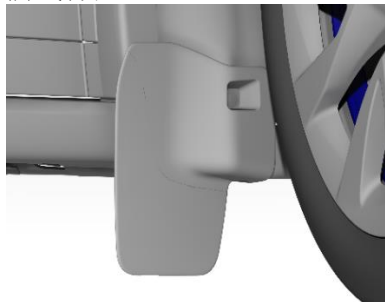


6. 将已打开（塑料铆钉已拔出）的新推拉式夹安装进下方槛板的孔中，然后向内推塑料铆钉，以闭合推拉式夹。

**注意：**务必先安装下方槛板的推拉式夹。



7. 将已打开（塑料铆钉已拔出）的新推拉式夹安装进轮拱内衬孔中，然后向内推塑料铆钉，以闭合推拉式卡夹。



8. 在车辆右侧再次执行此步骤，以安装右侧挡泥板。
9. 通过中央显示屏将空气悬架的行驶高度恢复到之前的设置。

零件号: 1803059-00-A

**TESLA**